



Evaluación del torque, potencia y consumo de combustible con la implementación de una celda de hidrógeno en un vehículo 1.6 lt a gasolina

Evaluation of torque, power and fuel consumption with the implementation of a hydrogen cell in a 1.6 lt gasoline vehicle

Evaluation of torque, power and fuel consumption with the implementation of a hydrogen cell in a 1.6 lt gasoline vehicle

Iván Fernando Sinaluisa-Lozano ^I

ivan.sinaluisa@epoch.edu.ec

<https://orcid.org/0000-0002-9786-1397>

Henry Damián Ocaña-Tisalema ^I

damiantisalema73@gmail.com

<https://orcid.org/0009-0006-4779-206X>

Jonathan Manuel Chonata-Sarabia ^{III}

jonathan_mch@hotmail.com

<https://orcid.org/0009-0001-6899-3382>

Correspondencia: ivan.sinaluisa@epoch.edu.ec

Ciencias Técnicas y Aplicadas

Artículo de Investigación

* **Recibido:** 15 de mayo de 2024 * **Aceptado:** 20 de junio de 2024 * **Publicado:** 25 de julio de 2024

- I. Facultad de Mecánica, Escuela Superior Politécnica de Chimborazo, EC060155, Ecuador.
- II. Facultad de Mecánica, Escuela Superior Politécnica de Chimborazo, EC060155, Ecuador.
- III. Facultad de Mecánica, Escuela Superior Politécnica de Chimborazo, EC060155, Ecuador.

Resumen

El crecimiento del parque vehicular en Ecuador ha incrementado el consumo de combustibles fósiles. Este estudio tiene como objetivo determinar la variación en el consumo de combustible, torque y potencia mediante la implementación de un generador de hidrógeno de tipo celda húmeda en un vehículo hatchback de 1.6 litros, fabricado en 2008. La investigación se llevó a cabo en Riobamba, situada a 2754 metros sobre el nivel del mar, utilizando una metodología experimental de campo. Se elaboró un electrolito de alta conductividad eléctrica para el generador de hidrógeno. La evaluación del consumo de combustible se realizó siguiendo la norma SAE J1321:2012, a lo largo de una ruta urbana específica. Las pruebas de torque y potencia se efectuaron en un banco dinamométrico de rodillos. Los resultados mostraron un aumento en el consumo de gasolina de 63 ml. Sin embargo, se observó un incremento en el torque de 1.88 lb-ft y en la potencia de 9.01 Hp. Estos hallazgos concluyen que, aunque el generador de hidrógeno incrementa el consumo de combustible, también mejora significativamente el torque y la potencia del motor de combustión interna, verificando que el generador puede potenciar estos parámetros del motor.

Palabras clave: celda de electrógeno; Torque; Potencia; Consumo de combustible; Vehículo a gasolina.

Abstract

The growth of the vehicle fleet in Ecuador has increased the consumption of fossil fuels. This study aims to determine the variation in fuel consumption, torque and power by implementing a wet cell hydrogen generator in a 1.6-liter hatchback vehicle, manufactured in 2008. The research was carried out in Riobamba, located at 2,754 meters above sea level, using a field experimental methodology. A high electrical conductivity electrolyte was developed for the hydrogen generator. The fuel consumption evaluation was carried out following the SAE J1321:2012 standard, along a specific urban route. Torque and power tests were carried out on a roller dynamometer. The results showed an increase in gasoline consumption of 63 ml. However, an increase in torque of 1.88 lb-ft and power of 9.01 Hp was observed. These findings conclude that, although the hydrogen generator increases fuel consumption, it also significantly improves the torque and power of the internal combustion engine, verifying that the generator can enhance these engine parameters.

Keywords: generator cell; Torque; Power; Fuel consumption; Gasoline vehicle.

Resumo

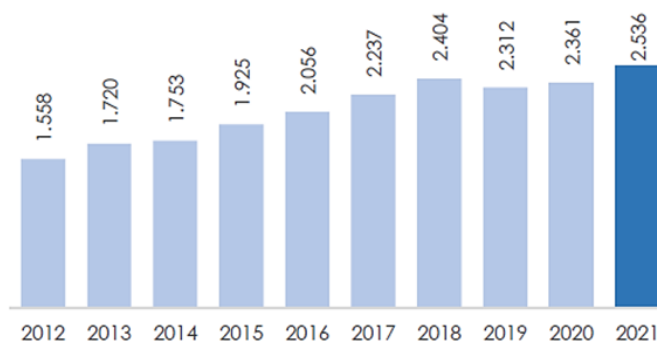
O crescimento do parque automóvel no Equador aumentou o consumo de combustíveis fósseis. Este estudo tem como objetivo determinar a variação do consumo de combustível, binário e potência através da implementação de um gerador de hidrogénio do tipo célula húmida num veículo hatchback de 1,6 litros, fabricado em 2008. A investigação foi realizada em Riobamba, localizada a 2.754 metros acima do nível do mar, utilizando uma metodologia experimental de campo. Um eletrólito com elevada condutividade elétrica foi preparado para o gerador de hidrogénio. A avaliação do consumo de combustível foi realizada seguindo a norma SAE J1321:2012, ao longo de um percurso urbano específico. Os ensaios de binário e potência foram realizados em bancada dinamométrica de rolos. Os resultados mostraram um aumento do consumo de gasolina de 63 ml. No entanto, foi observado um aumento do binário de 1,88 lb-ft e da potência de 9,01 CV. Estas descobertas concluem que, embora o gerador de hidrogénio aumente o consumo de combustível, também melhora significativamente o binário e a potência do motor de combustão interna, verificando que o gerador pode melhorar estes parâmetros do motor.

Palavras-chave: célula geradora; Binário; Poder; Consumo de combustível; Veículo a gasolina.

Introducción

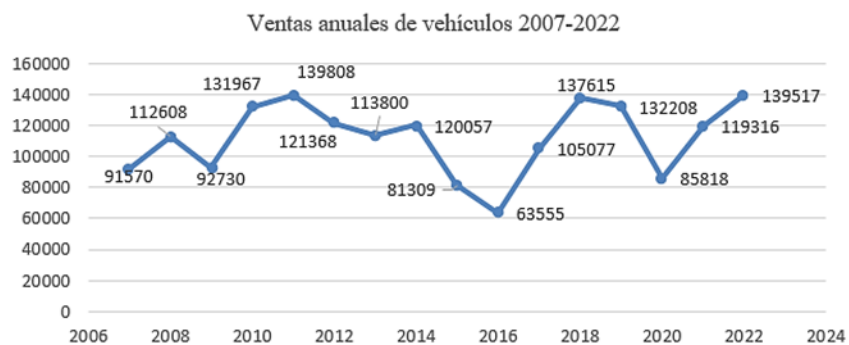
En el país el parque automotriz no es muy grande en comparación con otros países de Sudamérica, en el año 2021 se registró 2.5 millones de vehículos que han sido matriculados en todo el Ecuador, teniendo así un estimado del 5,6% de crecimiento desde el 2012 hasta el 2021, y del año 2020 al 2021 un crecimiento del 7.6%, siendo así el 29.5% los automotores de clase livianos registrados en este año (INEC, 2022, pp. 6-12) como se muestra en la ilustración 1.

Ilustración 1: Número de vehículos motorizados matriculados (miles), periodo 2021.



Las ventas registradas de vehículos en el país desde el año 2000 hasta el 2022 que se muestra en la ilustración 2, ha tenido severos cambios año tras año sin embargo en el año 2008 se registra una venta de 112 608 vehículos vendidos en ese año, lo que significa también un año de evidente crecimiento en cuanto a ventas de automóviles y una media de las ventas de 111770.188 (AEADE, 2022).

Ilustración 2: Ventas anuales de vehículos 2007-2022.



Fuente: AEADE, 2022

El incremento del parque vehicular en Ecuador ha crecido año tras año, lo que se traduce en un mayor consumo de combustible. Este incremento de la demanda ha sido acompañado por cambios significativos en los precios de los combustibles, lo que ha motivado la necesidad de optimizar el consumo en los vehículos. Además, la altitud afecta significativamente el rendimiento del motor, tanto en potencia como en torque, debido a variaciones en la presión atmosférica, temperatura y humedad, que alteran la mezcla estequiométrica aire-combustible. Estos factores obligan a la gestión electrónica del motor a modificar parámetros, lo que puede resultar en mezclas ricas o pobres, desviándose de los consumos de combustible estimados por los fabricantes (Arroyo et al., 2020, pp. 150-151).

Los vehículos están diseñados para un rendimiento óptimo en condiciones de baja altitud respecto al nivel del mar. Sin embargo, es crucial someter los automotores a pruebas en ciudades de mayor altitud, como Riobamba, ubicada a 2750 metros sobre el nivel del mar, para analizar el comportamiento de los motores de combustión interna bajo estas condiciones. La relación inversamente proporcional entre la altura y la densidad del aire provoca un aumento en el consumo de combustible y en las emisiones contaminantes, lo cual es perjudicial para la salud y el medio ambiente (Lapuerta et al., 2006, pp. 21-30).

La gestión electrónica del motor se verá obligada a cambiar los parámetros inmiscuidos en la inyección de combustible debido a la variación de la altura, afectando así a la mezcla estequiométrica en donde se establece que se tendrá 14,7:1 es decir que por 1 gr de combustible se necesita 14,7 gr de aire (MOTORGIGA, 2012).

Actualmente, existen diversos productos automotrices que prometen mejoras en la reducción del consumo de combustible y el aumento de torque y potencia, sin afectar la eficiencia del motor. Entre estas alternativas, el hidrógeno se destaca como una solución viable en la industria automotriz. Sin embargo, en Ecuador no existen estudios que avalen el verdadero comportamiento del consumo de combustible con la implementación de celdas de hidrógeno, aunque sí hay bibliografía sobre su influencia en la reducción de gases contaminantes, Además, la gestión electrónica del motor se verá obligada a cambiar los parámetros inmiscuidos en la inyección de combustible debido a la variación de la altura, afectando así a la mezcla estequiométrica en donde se establece que se tendrá 14,7:1 es decir que por 1 gr de combustible se necesita 14,7 gr de aire (MOTORGIGA, 2012).

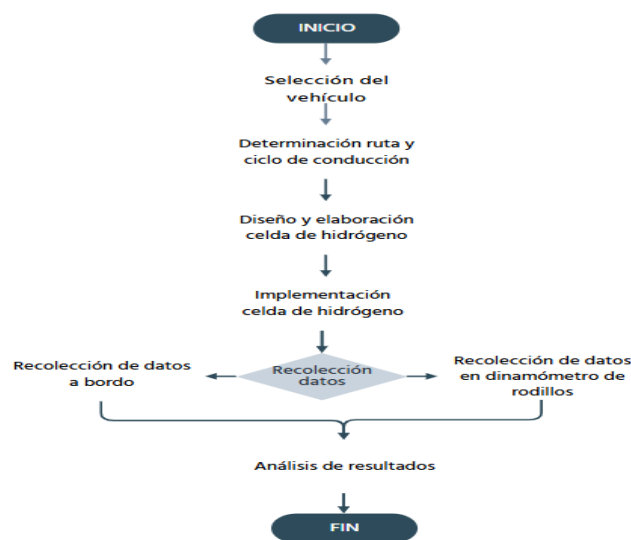
En los diferentes mercados internacionales como la Unión Europea, Estados Unidos, Japón y varias empresas automotrices han optado emplear celdas de hidrógeno, así como también ocurre en el mercado ecuatoriano donde se puede encontrar esta tecnología que tienen como tendencia aumentar el rendimiento, optimizar costos y darle más autonomía al vehículo (Sánchez, 2021, pp. 14-19).

En este contexto, se llevó a cabo este estudio en Riobamba para obtener datos mediante el uso de un vehículo hatchback de 1.6 litros, fabricado en 2008, evaluando el consumo de combustible, torque y potencia con y sin la instalación de una celda de hidrógeno. Se trazó una ruta en la circunvalación de la ciudad y se realizaron cinco vueltas por cada prueba. El consumo de combustible se estimó mediante pesajes al inicio y al final de cada prueba, siguiendo la norma SAE J1321:2012. Los datos de potencia y torque se obtuvieron mediante pruebas en un banco dinamométrico de rodillos.

Metodología

La investigación se llevó a cabo en la ciudad de Riobamba, ubicada a 2754 metros sobre el nivel del mar. Esta altitud proporciona un entorno desafiante para evaluar el rendimiento del motor y el impacto de la celda de hidrógeno, dado que la densidad del aire en estas alturas puede afectar significativamente el consumo de combustible, torque y potencia. Para garantizar la consistencia y fiabilidad de los datos, se estableció una ruta urbana específica en Riobamba para las pruebas. Se realizaron cinco pruebas de conducción en esta ruta con celda de hidrógeno (ICH) y sin la celda de hidrógeno (SICH) instalada en el vehículo. Cada prueba se llevó a cabo bajo las mismas condiciones operativas para minimizar las variables externas que pudieran influir en los resultados. Para desarrollar la investigación se utilizó el método experimental y se siguieron los pasos descritos en la siguiente ilustración 3.

Ilustración 3: Metodología de la investigación.



Selección del vehículo:

El vehículo que se utilizó en la investigación fue un hatchback de 1.6 litros, fabricado en 2008. con sus especificaciones técnicas detalladas en la tabla 1, se trata de un vehículo de bastante aceptación fiabilidad en el país.

Tabla 1: Especificaciones técnicas del vehículo

ESPECIFICACIONES TÉCNICAS	
Año de fabricación	2008
Posición del motor	Delantero longitudinal
Número de cilindros	4 cilindros en línea DOCH
Cilindrada	1599 cc
Potencia Máxima	106 HP @ 5800 [RPM]
Par Motor Máxima	144 Nm @ 3200 [RPM]
Peso de vehiculo	1132 Kg
Transmisión	Manual, tracción delantera
Alimentación	Electrónica indirecta multipunto
Combustible	Gasolina

Determinación de la ruta y ciclos de conducción

Las pruebas de campo referentes al consumo de combustible se realizaron en una ruta urbana en su totalidad y cubriendo la circunvalación de la ciudad con una distancia estimada de 17,1 Km, la cual tuvo como punto de inicio y fin la Escuela Superior Politécnica de Chimborazo en la cual se realizó cinco vueltas para cada una de las variables planteadas SICH e ICH.

Ilustración 4: Ruta establecida en la ciudad de Riobamba.



La ruta establecida fue sustentada mediante la elaboración de un ciclo representativo de la misma, esto con la finalidad de corroborar que el trayecto establecido fue netamente urbano permitiendo recolectar datos durante cada una de las pruebas dinámicas de consumo.

Ilustración 5: Ciclo representativo de la ruta.

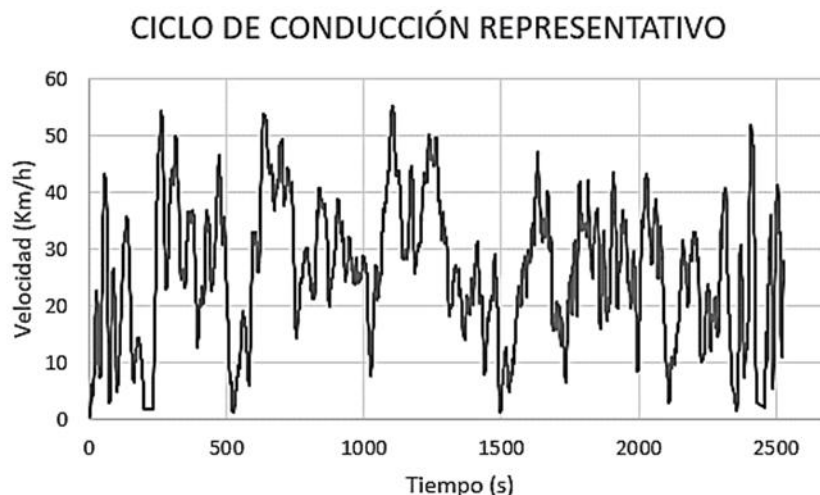


Tabla 2: Parámetros del ciclo de conducción

Duración	2526 segundos.
Distancia	17,1 km
Velocidad media	26,73 km/h
Velocidad máxima	55,16 km/h

Determinación del electrolito

Es una sustancia que contiene iones libres por lo tanto es necesario saber la composición que tendrá el electrolito para mejorar la conductividad dentro de la celda de hidrógeno y así optimizar su producción, en la industria automotriz se aprovecha este gas para aumentar la autonomía del vehículo (Duque & Masaquiza, 2013: pp.15-21).

Para la selección del electrolito que se usó en el generador de hidrógeno se eligió el agua con menor cantidad de TDS (Total de Sólidos Disueltos) que es una medida de la materia en una muestra de agua que permite determinar la cantidad de todos los metales, minerales y sales.

Esto se realizará con el instrumento que permite medir la calidad de agua de la marca HoneForest

modelo YL-TDS2-A

Ilustración 6: HoneForest YL-TDS2-A.



En este caso se consideró dos tipos de agua: una comercial apta para el consumo humano ya que el fabricante de la celda de hidrógeno recomienda usar este tipo de agua, y otra destilada.

Una vez realizadas las pruebas de TDS (Total de sólidos disueltos) y conductividad de las dos muestras, se seleccionó el agua destilada debido a que tiene mejor conductividad eléctrica (tiene $62 \mu\text{s}/\text{cm}$ que el agua convencional) siendo este indicador muy importante para el proceso de la electrólisis que es el principio por el cual funciona el generador de hidrógeno.

Se seleccionó el soluto a usarse para elaborar el electrolito, el cual fue NaHCO_3 (Bicarbonato de Sodio) con un grado de pureza del 100%, menor cantidad de calcificaciones en el electrolito y una buena conductividad, luego de esto se mezcló 380 ml del agua seleccionada y 1 oz de NaHCO_3 , se procedió a dejar reposar por 24 horas para una mejor concentración de la solución y posteriormente efectuar la prueba de TDS y conductividad.

Implementación de la celda de hidrógeno en el vehículo

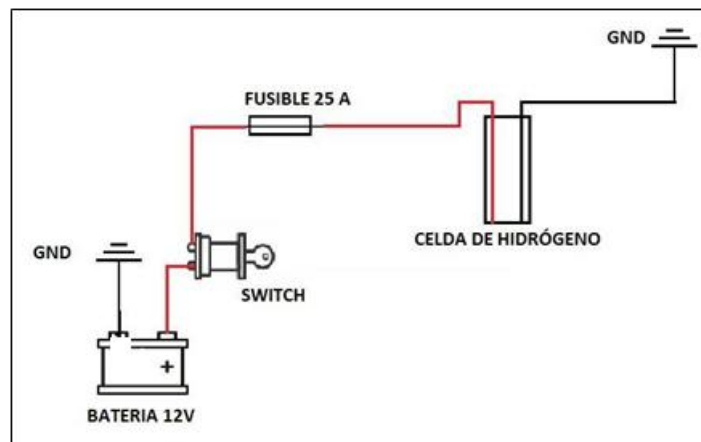
Para la implementación del generador de hidrógeno en el vehículo que previamente fue seleccionado hay que considerar las siguientes indicaciones:

Inspeccionar el espacio disponible en el compartimiento del motor para poder colocar el generador de hidrógeno, teniendo en cuenta que no debe estar cercano a lugares como el radiador ya que genera mucho calor y a partes móviles que pueda causar daños, para este caso se utilizó correas plásticas para asegurarlo en la carrocería.

- Ubicar todas las mangueras que ingresan al múltiple de admisión, teniendo en cuenta que la alimentación del hidrógeno tiene que ser después del cuerpo de aceleración, en este caso fue la manguera que sale de la válvula PCV (Válvula Positiva de ventilación de gases del Carter) hacia el colector de admisión.
- La manguera que conduce el hidrógeno desde el generador hacia un acople tipo T es de medida 6 mm la cual luego se conectó con la válvula PCV y finalmente a otra manguera que tenía una medida de 5/16” para así llegar al múltiple.
- Verificar que no existan fugas de aire tanto en los reductores de manguera, acoples y abrazaderas que se utilizaron en la instalación.

El generador de hidrógeno funciona a partir del voltaje de batería, pero tiene un regulador que tiene la finalidad de reducir de 12 a 5 voltios para precautelar la integridad del empaque del cabezote, ya que el hidrógeno al ser de alta inflamabilidad causaría explosiones muy fuertes dañando así dicha junta. Para el funcionamiento de la celda de hidrógeno es necesario una instalación eléctrica la cual se realizó como muestra la ilustración 7.

Ilustración 7: Esquema eléctrico de la instalación.



Recolección de datos a bordo

Se empleó la aplicación móvil “Torque Pro”, la cual permitió la recolección de los datos en tiempo real con la ayuda de un conector inalámbrico OBD II el cual se conectó al vehículo en el que se realizaron las diferentes pruebas de consumo de combustible. Esta aplicación permite que el smartphone establezca comunicación con el OBD (Diagnóstico a Bordo) del vehículo para obtener

información en vivo de ciertos parámetros del motor tales como: RPM, códigos de avería presentes, velocidad, aceleración, temperatura y otras funciones.

Además se utilizó el conector OBD II se trata de un nuevo escáner automotriz multimarca compatible únicamente con los sistemas operativos Android y Windows, utilizando la interfaz ELM 327 y se usó con la aplicación Torque Pro, permite el diagnóstico del vehículo mediante la lectura de códigos genéricos, como también la obtención de la información de la ECU (Unidad de Control del Motor) del vehículo, accediendo a los archivos generados por la aplicación los mismos que cuentan con la extensión “.csv” para su posterior análisis en el ordenador (Electroimpo, 2023).

Resultados

En la Tabla 3, se muestra los valores de consumo y su promedio sin implementar la celda de hidrógeno en el automotor con una media de 1351,2 gramos lo que equivale a 1,35 litros de combustible consumido en la prueba de ruta establecida.

Tabla 3: Consumo de combustible SICH y ICH.

SICH (Sin Implementar la Celda de Hidrógeno)				ICH (Implementada la Celda de Hidrógeno)			
Prueba	Consumo (g)	Consumo (l)	Consumo (gal)	Prueba	Consumo (g)	Consumo (l)	Consumo (gal)
1	1435	1,43	0,38	1	1405	1,40	0,37
2	1303	1,30	0,34	2	1264	1,26	0,33
3	1401	1,40	0,37	3	1641	1,64	0,43
4	1361	1,36	0,36	4	1425	1,42	0,38
5	1256	1,26	0,33	5	1338	1,34	0,35
Media	1351,2	1,35	0,36	Media	1414,6	1,41	0,37

Teniendo así un promedio de consumo de 0,079 litros por cada kilómetro recorrido. De igual manera en la Tabla 3, que se muestra a continuación son los datos obtenidos pero esta vez implementada la celda de hidrógeno con una media de 1414,6 gramos lo que equivale a tener 1,41litros de gasolina consumida en el mismo trayecto. El promedio de consumo al instalar la celda cambio de 0,079 a 0,083 litros/km.

El consumo de combustible se vio incrementado mínimamente al implementar la celda de hidrógeno en el vehículo, el aumento fue de 63,4 gramos equivalente a 0,017 galones y en litros con un valor de 0,063, determinado así que la celda de hidrógeno implementada no redujo el

consumo, debido a que el hidrógeno es otra fuente combustible y en conjunto con la gasolina extra que al combinarse en el proceso de la combustión hace que el motor se encuentre funcionando solo en mezcla rica, es decir con un exceso de combustible.

Análisis del torque

Los datos obtenidos a partir de las diferentes pruebas ejecutadas evidenciaron que, con la instalación de la celda de hidrógeno en el vehículo este presentó una ganancia mínima de 1,88 lb-ft o a su vez 2,55 Nm en cuanto al rendimiento del motor. Afirmando así que la celda de hidrógeno si aumentó levemente el torque, pero con el valor de P que fue de 0,309.

Tabla 4: Prueba de torque.

	Prueba	Torque (lb-ft)	Media (lb-ft)
SICH	1	66,55	67,14
	2	68,4	
	3	66,48	
ICH	1	67,78	69,02
	2	67,79	
	3	71,5	
			+ 1,88

Análisis de potencia

En cuanto a la potencia, en la Tabla 5, se presentan los resultados obtenidos antes y después de instalar el generador de hidrógeno en el vehículo y así poder contrastar el rendimiento del motor.

Tabla 5: Prueba de potencia.

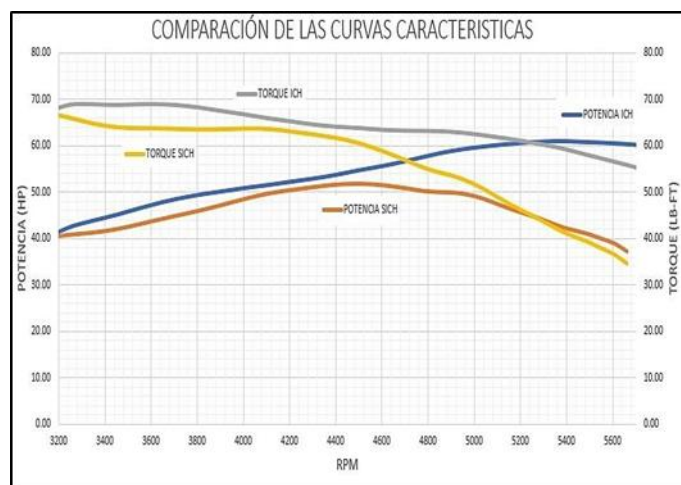
	Prueba	Potencia (Hp)	Media (Hp)
SICH	1	49,74	51,88
	2	53,59	
	3	52,32	
ICH	1	59,08	60,90
	2	60,91	
	3	62,7	
			+ 9,01

En las diferentes pruebas se verificó que con la instalación de la celda de hidrógeno se produjo un incremento de 9,01 Hp comprobando así que, al aumentar el torque la potencia también lo hará debido a que son parámetros del motor que tienen una relación directamente proporcional, tomando en cuenta que en la prueba T de Student se obtuvo un valor de P de 0,010 siendo inferior al 5% de error establecido.

Comparación de las curvas características obtenidas del motor de combustión

En la Ilustración 8, se observa la variación del torque y potencia tanto con la celda de hidrogeno implementada como también sin la implementación de esta, en donde se puede apreciar un aumento mínimo del par motor y en cuanto a la potencia un aumento significativo.

Ilustración 8: Curvas del motor con las variables SICH e ICH.



La variación de voltajes registrados en el escáner automotriz se los muestra en la Tabla 6, con lo cual se puede determinar la variación de la presión del colector de admisión y así verificar el funcionamiento de la celda de hidrógeno.

Tabla 6: Prueba del sensor MAP.

SENSOR CONECTADO	KOEO	2.85 (V)		72.164 (KPa)	
SENSOR DESCONECTADO		4.992 (V)			
		SICH		ICH	
		Voltaje (V)	Presión (KPa)	Voltaje (V)	Presión (KPa)
Ralenti		0.913	24.227	0.981	32.887
2000		0.747	19.469	0.752	28.312
WOT		0.956	25.328	1.01	26.762

Como se muestra en la ilustración 9 el sensor presentó una mayor variación en la resistencia de la membrana interna generando así un aumento de la tensión y de la presión en el múltiple de admisión, comprobando de esta manera que la celda si está suministrando hidrógeno cada vez que se pise el pedal del acelerador.

Ilustración 9: Lectura del sensor MAP con el escáner.



Conclusiones

- El generador de hidrógeno implementado es de tipo celda húmeda que basa su funcionamiento en el proceso de la electrólisis el mismo que se da al suministrar un voltaje de corriente continua en los electrodos de dicha celda, provocando así que el electrolito se disocie en iones de hidrógeno y de oxígeno presentes en la mezcla del agua destilada junto con el bicarbonato de sodio, el cual mejora la conductividad del electrolito, finalmente el

hidrógeno producido es transportado por una válvula que se encuentra en la parte externa superior del generador de hidrógeno y que será succionado hacia el múltiple de admisión cada vez que se accione el pedal del acelerador.

- Se realizó las pruebas dinámicas de consumo bajo la norma SAE J1321:2012 y con la verificación de la ruta urbana mediante el ciclo de conducción, las variables SICH e ICH dieron como resultado 1351.20g y de 1414.60g respectivamente teniendo un aumento del 4.69%, verificando así, que el generador de hidrógeno no reduce el consumo de combustible.

Mediante el modelo estadístico aplicado se evidenció que el torque antes de implementar la celda de hidrógeno fue de 67.14 lb-ft y la potencia de 51.88 Hp, se tuvo una variación positiva cuando dicha celda fue implementada en el vehículo seleccionado, obteniendo valores de 69.02 lb-ft y 60.90 Hp respectivamente, es decir que el torque aumento en un 2.80% y la potencia 17.37%, constatando así que el generador de hidrogeno instalado si aumenta el torque y la potencia del motor de combustión interna y teniendo en cuenta que no se puede reducir el consumo de combustible y aumentar dichos parámetros ya que son directamente proporcionales.

Referencias

1. ARROYO, EDWIN 2020. Estudio del efecto de la altitud sobre las emisiones de gases de escape de motores de combustión interna con encendido provocado. Ingeniería y Desarrollo [en línea],
2. 2020 Vol. 38, número 1, pp. 150-160. [consulta: 10 abril 2023]. Disponible en:
3. <http://www.scielo.org.co/pdf/inde/v38n1/2145-9371-inde-38-01-148.pdf>
4. ASOCIACIÓN DE EMPRESAS AUTOMOTRICES DEL ECUADOR, ANUARIO 2022 [en línea], 2022 [consulta: 1 junio 2023]. Disponible en: [https://www.aeade.net/wp-](https://www.aeade.net/wp-content/uploads/2023/03/ANUARIO-AEADE_2022_comp.pdf)
5. [content/uploads/2023/03/ANUARIO-AEADE_2022_comp.pdf](https://www.aeade.net/wp-content/uploads/2023/03/ANUARIO-AEADE_2022_comp.pdf)
6. BALTAZAR, Pablo, Diseño de un generador de hidrógeno para optimizar la combustión de un motor Volkswagen 1.5 L en la ciudad de Huancayo. [en línea], 2020 [consulta: 1 junio 2023].

7. Disponible en: <https://repositorio.continental.edu.pe/handle/20.500.12394/8444>
8. DUQUE, E. & MASAQUIZA, J. 2013. Implementación de un generador e inyector de hidrógeno en un motor de vehículo Mazda BT-50 2.2 L, para reducir emisiones de gases contaminantes [en línea], 2013. [Consulta: 16 mayo 2023] Disponible en <http://dspace.esPOCH.edu.ec/bitstream/123456789/2608/1/65T00067.pdf>
9. ELECTROIMPO, Escáner HH Obd2 Advanced Bluetooth Elm327 Multimarca. [en línea], 2023. [Consulta: 20 junio 2023] Disponible en: <https://www.electroimpo.com.ar/automotor/482-escaner-hh-obd2-advanced-bluetooth-elm327-multimarca-.html>
10. EP-PETROECUADOR, Informe estadístico Enero - Diciembre 2022 (Boletín) [en línea], 2023. Consulta: 14 junio 2023] Disponible en: <https://www.eppetroecuador.ec/wp-content/uploads/downloads/2023/05/INFORME-ESTADISTICO-DICIEMBRE-2022.pdf>
11. HIDROXI ENERGY EC, Ficha técnica generador hidrógeno. [en línea], 2022. [Consulta: 14 junio 2023] Disponible en: <https://dspace.ups.edu.ec/bitstream/123456789/7354/1/UPS-CT004305.pdf>
12. JIMÉNEZ, Luis, 2021. Diseño e implementación de una celda de hidrógeno en un motor de combustión interna en la ciudad de Bogotá. [en línea], vol. 1, 2015. pp. 9. Disponible en: https://doi.org/10.4271/J300_201501
13. LAPUERTA, Magín., Estudio del efecto de la altitud sobre el comportamiento de motores de combustión interna. Información tecnológica. [en línea], 2006 Vol. 17, número 5, pp. 21-30. [Consulta: 20 junio 2023] Disponible en: https://www.scielo.cl/scielo.php?script=sci_arttext&pid=S0718-07642006000500006
14. SÁNCHEZ, Rafael & SILVA, Rodolfo, Combustible hidrógeno para el ciclo Rankine. [en línea], 2007 [Consulta: 2 julio 2023] Disponible en: <https://www.scielo.org.mx/pdf/eq/v20n2/v20n2a11.pdf>