



*Propuesta metodológica interdisciplinaria para la obtención de gas Hidroxi Hho.  
2022*

*Interdisciplinary methodology proposal for obtaining Hydroxy Hho gas. 2022*

*Proposta metodológica interdisciplinar para obtenção do gás Hydroxy Hho. 2022*

Santos Manuel Samaniego-Noles <sup>I</sup>  
[electron.power@yahoo.es](mailto:electron.power@yahoo.es)  
<https://orcid.org/0000-0002-6737-4299>

Yolanda Eugenia Llosas-Albuerne <sup>II</sup>  
[yolanda.llosas@utm.edu.ec](mailto:yolanda.llosas@utm.edu.ec)  
<https://orcid.org/0000-0002-5713-0565>

Ney Raúl Balderramo-Vélez <sup>III</sup>  
[ney.balderramo@utm.edu.ec](mailto:ney.balderramo@utm.edu.ec)  
<https://orcid.org/0000-0001-8502-4332>

**Correspondencia:** [electron.power@yahoo.es](mailto:electron.power@yahoo.es)

Ciencias Técnicas y Aplicadas  
Artículo de Revisión

\* **Recibido:** 20 de marzo de 2022 \* **Aceptado:** 13 de abril de 2022 \* **Publicado:** 06 de mayo de 2022

- I. Ingeniero Industrial, Instituto de Posgrado, Universidad Técnica de Manabí, Portoviejo, Ecuador.
- II. Doctor en Ciencias Técnicas, Ingeniero Electricista, Universidad Técnica de Manabí, Portoviejo, Ecuador.
- III. Master en Ingeniería de la Energía y del Ambiente, Ingeniero Eléctrico, Universidad Técnica de Manabí, Portoviejo, Ecuador.

## Resumen

Este trabajo tiene como objetivo presentar la propuesta metodológica interdisciplinaria, misma que está basada en el tema de tesis de postgrado "Tecnología para generar gas hidroxígeno (HHO) por electrólisis de agua a través de módulo inverter electrónico de potencia", la propuesta metodológica interdisciplinaria tiene un nutrido compendio bibliográfica basado en métodos de obtención de hidrógeno y oxígeno, los métodos propuestos en toda su descripción pertenecen única y exclusivamente a los resultados que se obtendrán que serán objeto de divulgación científica más adelante, como referencia metodológica se presenta un trabajo donde se implementa la imantación de placas electrolíticas en la generación de gas hidroxígeno por electrólisis de agua, sin embargo aquí se planteó el método del cálculo indirecto aplicando Diamagnética, también el método empírico de la construcción del tanque reactor de gas hidroxígeno HHO, el montaje de sus equipos y accesorios, el método del análisis estadísticos con la implementación del método de elementos piezoeléctricos, mismos que en tiempo real obtendría información del consumo total de energía de todo el sistema, la cantidad de gas hidroxígeno HHO generada y la variación de la temperatura medida en el proceso electrolítico. Cabe recalcar que los autores en mención, están convencidos de la aplicación metodológica aquí descrita y que los resultados esperados basados en esta metodología interdisciplinaria tienen un alto impacto en materia de energías renovables.

**Palabra clave:** Métodos; tecnología; hidrógeno; electrólisis.

## Abstract

The objective of this work is to present the interdisciplinary methodological proposal, which is based on the postgraduate thesis topic "Technology to generate hydroxy gas (HHO) by electrolysis of water through an electronic power inverter module", the interdisciplinary methodological proposal has a rich bibliographical compendium based on methods of obtaining hydrogen and oxygen, the methods proposed in all their description belong solely and exclusively to the results that will be obtained that will be the subject of scientific dissemination later, as a methodological reference a work is presented where it is implemented the magnetization of electrolytic plates in the generation of hydroxy gas by electrolysis of water, however here the method of indirect calculation applying Diamagnetics was proposed, as well as the empirical method of the construction of the HHO hydroxy gas reactor tank, the assembly of its equipment and accessories, the method of statistical analysis with the i Implementation of the piezoelectric elements method,

which in real time would obtain information on the total energy consumption of the entire system, the amount of hydroxy HHO gas generated and the temperature variation measured in the electrolytic process. It should be emphasized that the authors in question are convinced of the methodological application described here and that the expected results based on this interdisciplinary methodology have a high impact on renewable energies.

**Key word:** Methods; technology; hydrogen; electrolysis.

## Resumo

O objetivo deste trabalho é apresentar a proposta metodológica interdisciplinar, que tem como base o tema da tese de pós-graduação "Tecnologia para geração de hidroxigás (HHO) por eletrólise da água através de um módulo inversor eletrônico de potência", a proposta metodológica interdisciplinar possui um rico acervo bibliográfico. compêndio baseado em métodos de obtenção de hidrogênio e oxigênio, os métodos propostos em toda a sua descrição pertencem única e exclusivamente aos resultados que serão obtidos que serão objeto de divulgação científica posteriormente, como referência metodológica é apresentado um trabalho onde é implementado a magnetização de placas eletrolíticas na geração de gás hidroxigás por eletrólise da água, porém aqui foi proposto o método de cálculo indireto aplicando diamagnética, bem como o método empírico da construção do tanque do reator de gás hidroxigás HHO, a montagem de seus equipamentos e acessórios, o método de análise estatística com o i Implementação do método dos elementos piezoelétricos, que em tempo real obteria informações sobre o consumo total de energia de todo o sistema, a quantidade de gás hidroxigás HHO gerado e a variação de temperatura medida no processo eletrolítico. Note-se que os autores em questão estão convictos da aplicação metodológica aqui descrita e que os resultados esperados com base nesta metodologia interdisciplinar têm um elevado impacto nas energias renováveis.

**Palavras-chave:** Métodos; tecnologia; hidrogênio; eletrólise.

## Introducción

### Métodos de generación de hidrógeno a gran escala y su impacto

La materia prima más empleada en el mundo es el gas natural, mezcla de hidrocarburos ligeros con preponderancia del metano (90% como mínimo dependiendo del yacimiento); y la tecnología

dominante es el reformado con vapor (Matamoros & Pacheco, 2019). Esta tecnología es muy utilizada y tiene muchas ventajas entre ellas, la generación de hidrógeno gris nombre que adquiere a la emisión de CO<sub>2</sub> producto del proceso, es un gran aporte en la aceleración del cambio climático. El biogás es considerado un biocombustible con emisiones neutras de CO<sub>2</sub>, debido a sus fuentes tales como biomasa, que previamente a capturado CO<sub>2</sub> o residuos. Se puede utilizar directamente para producción de energía térmica y generación de energía eléctrica. También permite obtener biometano previa separación de los otros gases que lo componen, esto permite su inyección a la red de gas y uso en motores cuando la concentración, siempre que la concentración final de metano sea mayor a 97% (Ledesma, 2021). Los procesos para obtención de hidrógeno mediante descomposición anaerobia, misma que se da entre 35°C y 55°C, permite emitir CO<sub>2</sub> a la atmósfera en menores cantidades y no deja de ser nociva a favor de acelerar el efecto invernadero.

Reformado con vapor: En este proceso se da la generación del hidrogeno a partir del gas natural de carga, la inyección de vapor antes de llegar al reformador y en presencia de el catalizador de óxido de Zinc. Como sub-productos de la reacción se generan monóxido y dióxido de carbono (Buelvas & Mendoza, 2019). La presencia de óxido de Zinc como catalizador, es decir, potencialmente es un electrolito para acelerar el proceso, lo cual, no deja de obtenerse CO y CO<sub>2</sub> con sub productos, mismos, que no se considera el destino final de estos, pero, se debe considerar la utilización de hidrógeno en la quema de combustible para la generación de vapor en el proceso.

En relación a la pirolisis y gasificación. Este proceso se basa en la descomposición de carbón o biomasa (combustibles sólidos básicamente) en un medio anaerobio (sin oxígeno) con la actuación del calor a unas temperaturas de entre 450°C en el caso de biomasa y unos 1.200°C en el caso del carbón. De este proceso se obtienen distintos productos en función al combustible, de la temperatura, los tiempos y presiones de operación que se haya utilizado. Estos productos pueden ser líquidos hidrocarbonados, residuos carbonosos o gases compuestos por hidrógeno, hidrocarburos como metano, o monóxido y dióxido de carbono (Ameztoy, 2021).

Tener que llevar los procesos de reformado para obtener hidrógeno a altas temperaturas, ya es de considerar que, se está empleando energía de por medio, donde el hidrógeno como vector energético se debe invertir cierta cantidad de energía para obtenerlo, lo que justifica, si se trata de producción a gran escala del hidrógeno, pero lo que no justifica, es que nuevamente se tenga que utilizar el hidrógeno como ingrediente en los procesos de derivados del petróleo, seguido. Se sabe

que siempre será un proceso contaminante al emitir cierta cantidad de CO<sub>2</sub>, principal acelerante del cambio climático

Los niveles actuales y previsibles de producción y consumo de mercancías imponen límites al empleo de los combustibles fósiles. Por una parte, se ha tomado conciencia de la posibilidad real de una catástrofe medioambiental irreversible (Valdés, Rodríguez, Tricio, & J. H. Lucio, 2018). Son las consecuencias reales de contaminación que altera la conducta y la forma de vida entre el ser pensante y la naturaleza.

En esta investigación se toma en cuenta la importancia de la separación de los contaminantes que pudiesen encontrarse en el agua, dichos contaminantes pueden ser de origen orgánico, inorgánico y microbiológico. La electroquímica ha sido ampliamente usada para la remoción de contaminantes inorgánicos y en menor proporción para la reducción de contaminantes orgánicos y microbiológicos (Dávalos & Sanchez, 2021).

La investigación realizada por Dávalos y Sánchez se encaminó en la separación de contaminantes que pueden ser de diferentes orígenes, ya que la electroquímica se usa ampliamente en la reducción de componentes asociados con el agua, este método ha permitido mantener operativas ciertas unidades que trabajan de forma sumergida en aguas salinas.

### **El método de electrólisis de agua para generar gas hidroxi HHO y su impacto**

¿De qué manera una cantidad dada de electricidad estaba en relación con los productos de la descomposición electrolítica? La primera Ley de la Electroquímica establece que la masa liberada en un electrodo es proporcional a la cantidad de electricidad que se hace pasar a través de la solución, y la segunda Ley de la Electroquímica nos dice que, para sustancias diferentes, el peso depositado por una cantidad de electricidad es proporcional a su correspondiente peso químico equivalente (Vida científica, 2017).

En todos los procesos electrolíticos que contengan sustancias acuosas son aplicables las leyes de la electroquímica, son esos procesos los escenarios experimentales donde se aprecia el verdadero contexto de la ciencia y es allí donde se toma como referencia a Las leyes de Faraday de la electrólisis. Michael Faraday sin duda el experimentalista más grande de la historia científica.

Julio Verne recogía en su novela La Isla Misteriosa de 1874 unas palabras premonitorias que son merecedoras de atención: “Creo que un día el agua será un carburante, que el hidrógeno y el oxígeno que la constituyen, utilizados solos o conjuntamente proporcionarán una fuente inagotable

de energía y de luz, con una intensidad que el carbón no puede; dado que las reservas de carbón se agotarán, nos calentaremos gracias al agua. El agua será el carbón del futuro (Amestoy, 2021)

Si Julio Verne tenía esa premonición y como era bastante intuitivo, probablemente se refirió a algún escrito realizado por los científicos de la época, dado que el carbón como fuente de energía primaria era el recurso energético de mayor uso en ese entonces. La cita de Julio Verne hace referencia a la actualidad con los procesos electrolíticos con sustancias acuosas donde participa la electricidad como energía renovable para la disociación de la molécula de agua, donde también quedarían sub productos de estas sustancias acuosas.

La electrólisis del agua es un método sencillo con el que es posible obtener hidrógeno de alta pureza. Sin embargo, para que el proceso se lleve a cabo se requiere de un elevado consumo de electricidad, que va de 4.5 a 5 kWh/m<sup>3</sup> para la mayoría de los electrolizadores industriales, lo que provoca que el proceso no tenga un impacto comercial significativo (Medina, 2020).

Medina, indica que el consumo energético utilizado por los generadores de hidrógeno, por lo general en el ámbito de la industria, todavía no es lo suficientemente alentador, lo que permite, seguir trabajando en la investigación con miras a presentar nuevas metodologías en busca de minimizar el impacto ocasionado por los altos costos de producción.

Según (Saenz Díaz, 2020), el principal método es el reformado de gas metano 48% seguido por el reformado de petróleo 30 %, gasificación del carbón 18% y finalmente la electrólisis con un 4%. Todos estos usan procesos termo-químicos y producen gases de efecto invernadero a excepción de la electrólisis que utiliza electricidad y no genera gases de efecto invernadero, lo que indica, que la energía en esa área no es muy explotada.

En el trabajo de investigación realizado por (Herdoiza, 2022) El hidrógeno presenta excelentes propiedades de ignición y combustión al contacto con oxígeno, por lo tanto, su poder calorífico libera 1.43 [MJ/kg]. La combustión de este gas no genera contaminantes en un estado puro ya que no tiene relación con el carbono, como es el caso de otros tipos de combustibles.

Según (Gosálbez, 2020) España es el Hyundai Nexó, este vehículo cuenta con un motor de 184 CV, una aceleración de 0 a 100 km/h de 9,2 segundos y una autonomía de 666 km. Su precio asciende hasta los 72.250 €, de tal manera, que es indispensable promover en la región alternativas parecidas que permitan ir reduciendo la dependencia de los combustibles fósiles.

El comportamiento del reactor al variar la temperatura fue analizado mediante un diseño experimental totalmente aleatorizado de un factor y dos covariables, mientras que el efecto de la



composición fue evaluado con un diseño en bloques totalmente aleatorizado con dos covariables (Fagiani, 2018). Para tal efecto el modelo metodológico tendrá un planteamiento en base al volumen generado y el consumo de energía en kWh

**Tabla 2** Estimación de costos de insumos en la producción de hidrógeno verde

Insumo	2020	2025	2030
Potencia del electrolizador (MW)	40	40	40
Factor de planta del electrolizador	30 - 40 -50%	30 - 40 -50%	30 - 40 -50%
Costo electricidad FV en-sitio (USD/MWh)	30 -35 -40	25 - 30 -40	20 – 25 - 30
Eficiencia proceso electrólisis	64 – 67 - 70%	68 – 71 - 74 %	72 – 76 - 78%
Horas efectivas anuales (más probable)	3.504	3.504	3.504
Consumo energético anual (MWh)	140.160	140.160	140.160
Costo de electricidad anual electrolizador (USD)	4.905.600	4.204.800	3.504.000
Producción de hidrógeno (kg H <sub>2</sub> )	2.820.036	2.988.396	3.198.847
<b>Costo de energía electrólisis (USD/kg H<sub>2</sub>)</b>	<b>1,740</b>	<b>1,407</b>	<b>1,095</b>

Fuente: Elaborado por (Vásquez, 2021, pág. 27)

Según Vásquez, el costo de la energía utilizada por la electrólisis para generar hidrógeno verde dentro de la estimación de costos proyectado desde el año 2020 hasta 3030, muy aparte del análisis realizado por insumos, estos van en decremento, y la razón puede ser la siguiente, el avance de la tecnología en ciertos insumos, como, por ejemplo, el suministro de la energía para el proceso.

## Materiales y Métodos

### Contexto de la investigación metodológica interdisciplinaria para la obtención de gas hidroxii HHO

La propuesta metodológica interdisciplinaria se realiza en Santo Domingo de los Tsáchilas, lugar de la investigación, su principal objetivo es presentar las diferentes disciplinas tecnológicas que formarán parte en el desarrollo de la Tecnología para generar gas hidroxii HHO a partir de la electrólisis de agua y en base a las características de cada tecnología desarrollar un método interdisciplinario, cabe recalcar que la tecnología en el área de la producción de hidrógeno, no ha

alcanzado su desarrollo, que al hidrógeno se lo considera como un vector energético y en la actualidad no existe una tecnología que se dedique a producir a gran escala hidrógeno aplicando energía renovable, seguro y amigable con el ambiente.

### **Condiciones generales para aplicar la metodología interdisciplinaria**

*Primera condición asertiva es el diseño y construcción del tanque reactor para generación de gas hidroxilado HHO*, presentará aspectos que se tomarán en cuenta en esta investigación, mismos que determinarán la forma estructural que al final quedará para la corrida de experimento en la generación de gas hidroxilado HHO, esta estructura soportará la presión generada en el tanque reactor en condiciones normales dentro de los 15 psi cerradas las válvulas, el tipo de electrolito que contendrá el tanque, la resistencia eléctrica de los materiales y la presencia de elementos piezométricos que se instalarán en la parte interna del tanque para la corrida del experimento, cabe indicar que la corrida del experimento se realizará con el tanque despresurizado.

*Segunda condición asertiva aplicación de la magnética*. Se sabe que la magnética en la actualidad es aplicada en muchas áreas de la ciencia, el avance tecnológico a nivel mundial en el área de la levitación magnética, obliga a las instituciones educativas a proporcionar una mejor preparación a los estudiantes, principalmente de las áreas de las tecnologías e ingenierías (Carre, Rodríguez, Gudiño, Alcalá, & Vélez, 2019). Los imanes cerámicos permanentes se fabrican a partir de partículas muy finas de material ferromagnético (óxidos de hierro) que se transforman en un conglomerado por medio de tratamientos térmicos a presión elevada, sin sobrepasar la temperatura de fusión (Quintana, 2019). La optimización de las propiedades magnéticas para maximizar el producto energético, hay que alcanzar un equilibrio óptimo entre la densidad, la coercitividad y la imanación ajustando la temperatura de sintetización y el contenido de SiO<sub>2</sub> (Guzmán, 2020).

La primera ferrita de Ba comercial se produjo en 1952 por la Philips. Normalmente se produce por mezcla de BaCO<sub>3</sub> (o SrCO<sub>3</sub> o PbCO<sub>3</sub>) y Fe<sub>2</sub>O<sub>3</sub>, seguida de homogenización a 1200 °C (calcinación), hasta obtener la ferrita (Pérez, 2016). Las ferritas son utilizadas en altavoces, zapatas polares de generadores eólicos.

### **Características actuales de los electrolizadores**

Las celdas electrolíticas presentan características electroquímicas y básicamente en el tipo de electrolizador, temperatura de disociación de la molécula electrolítica, de la reacción química, del tipo de electrolito y de que tan eficiente es el proceso de generación de gas hidroxilado HHO

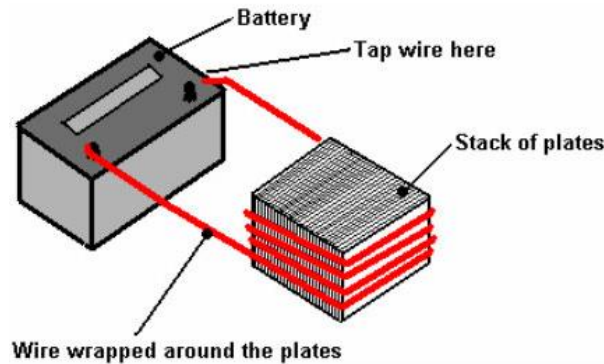


**Tabla 1** Especificaciones de las celdas de combustible comunes del proceso de generación de gas hidroxi HHO

Tipo FC	Temperatura (°C)	Reacciones	Electrolito	Eficiencia
PEMFC	60-140	Ánodo: $H_2 \rightarrow + + 2e^-$ Cátodo: $\frac{1}{2}O_2 + + 2e^- \rightarrow H_2O$	Polímero	55
CMFC	30-80	Ánodo: $CHOH + H_2O \rightarrow CO_2 + 6H^+ + 6e^-$ Cátodo: $\frac{3}{2}O_2 + 6H^+ + 6e^- \rightarrow 3H_2O$	Polímero	30
AFC	150-200	Ánodo: $H_2 + 2OH^- \rightarrow HO_2 + 2e^-$ Cátodo: $\frac{1}{2}O_2 + H_2O + + 2e^- \rightarrow 2OH^-$	Hidróxido de potasio	60
PAFC	150-200	Ánodo: $H_2 \rightarrow 2H^+ + 2e^-$ Cátodo: $\frac{1}{2}O_2 + 2H^+ + 2e^- \rightarrow H_2O$	Ácido fosfórico	>40
MCFC	600-700	Ánodo: $H_2 + CO_3^{2-} \rightarrow 2H^+ + 2e^-$ Cátodo: $\frac{1}{2}O_2 + CO_2 + 2e^- \rightarrow CO_3^{2-}$	Li/K/carbonato de Na	45
SOFC (+)	200-700	Ánodo: $H_2 \rightarrow 2H^+ + 2e^-$ Cátodo: $\frac{1}{2}O_2 + 2H^+ + 2e^- \rightarrow H_2O$	Cerato bario	40
Amoniaco directo	400-700	Ánodo: $2NH_3 \rightarrow N_2 + 6H^+ + 6e^-$ Cátodo: $\frac{3}{2}O_2 + 6H^+ + 6e^- \rightarrow 3H_2O$	Cerato bario	40
SOFC (-)	100	Ánodo: $2N + O_2 \rightarrow H_2O + 2e^-$ Cátodo: $\frac{1}{2}O_2 + 2e^- \rightarrow O_2$	Zirconia estabilizada	40

Fuente: Tabla de especificaciones reeditada de (Azueta, 2018)

*Como referencia metodológica Magnetización de las placas electrolíticas.* Un punto que la gente que construye electrolizadores suele pasar por alto es que la electrolisis no es solamente un proceso eléctrico, sino también un proceso magnético. Es importante, para obtener el máximo de eficiencia en el funcionamiento, que las placas estén alineadas magnéticamente. Eso no sucederá cuando las placas llegan del proveedor, ya que cada placa tendrá diferentes características magnéticas. Lo más fácil para solucionar este problema es dar a las placas una ligera orientación magnética. Esto puede hacerse de forma sencilla envolviendo unas cuantas vueltas de cable alrededor de cada bloque de placas y pasar algunas pulsaciones de corriente continua a través del cable (Kelly, 2008)



**Figura 1** Técnica de imantación según Bob Boyce

**Fuente:** Método magnetizante de Bob Boyce para placas electrolíticas. (Kelly, 2008)

Partiendo de que la fuerza que produce la descomposición no existe en los polos sino en los cuerpos descompuestos, dice M. Faraday, que los polos o reóforos son solo intermedios que conducen las corrientes a los cuerpos descompuestos, y por esta razón los llama electrodos, y aplica el nombre de electrolitos a los cuerpos cuyos elementos se separan en virtud de la acción de los electrodos (Moreno , 2017, pág. 104)

Según Kelly, 2018 Bob Boyce había imantado las placas con el objetivo de orientar la polarización de las celdas, pero según Michael Faraday, 1834, no existe tal polarización en una celda electrolítica, sino que indistintamente el ánodo y cátodo actúan como elementos conductivos en los llamados intercambios iónicos

### **Selección Metodológica Interdisciplinaria**

#### **Método empírico de diseño, construcción y montaje de accesorios del tanque reactor de gas hidroxí HHO**

Este método permitirá diseñar, construir y realizar el montaje de equipos y accesorios del tanque reactor de gas hidroxí HHO y facilitará el manejo y operación con seguridad de sus componentes, el método se apalancará en 4 pasos

- 1.- El diseño en sí, consistirá de analizar el aspecto estructural y funcional de sus componentes.
- 2.- Construir a través de materiales seleccionados la estructura principal del tanque reactor de gas hidroxí HHO.
- 3.- Realizar el montaje de equipos y accesorios como partes funcionales del sistema.
- 3.- Integrar la estructura del tanque reactor de gas hidroxí HHO con los equipos y accesorios.

4.- Realizar pruebas directas con el equipo antes de proceder a la corrida del experimento.

### Método del cálculo indirecto para aplicaciones magnéticas

*Cálculo de imanes permanentes* Se realizará cálculo de Fuerza magnética para demostrar si es efectivo la imantación de las placas tal como se aprecia en la imagen anterior, si en la parte experimental el consumo de la energía como suministro se mantiene al versar con otros bloques electrolizadores que no poseen imantación en sus placas esa teoría de imantar placas quedaría sin efecto, de cualquier manera, la presencia de campos magnéticos en las placas electrolíticas debería justificar que estas sean imantadas, es hipotética esta propuesta.

Estas ecuaciones permitirán obtener a través del cálculo indirecto los campos magnéticos, las cuales determinarán si es necesario que se magneticen las placas para una buena orientación magnética. y de esta manera sean más eficientes según Bob Boyce 2008. Entonces las ecuaciones siguientes se emplearán para tal objetivo.

$$F_M = \frac{p_1 * p_2 * K_M}{r^2} \text{ y } \beta = \frac{p_1 * K_M}{r^2} \text{ (Ramírez, 2020)}$$



**Figura 2** Prototipo para el cálculo de fuerza magnética basado en diamagnética.

**Fuente:** Autor

Este método consiste que a través del cálculo indirecto se obtendrá el campo magnético requerido para verificar si ayuda en la concentración de partículas o si es que hace posible que el electrolito sea más conductivo

En base a las variables de entrada como son voltaje suministrado, electrolito, tiempo de exposición del equipo electrónico y de salida como Potencia consumida, gas generado en litros, temperatura, el método del análisis estadístico se realizará a través de esta formulación de bloques

### Método de selección de bloques para análisis cualitativo y cuantitativo

*Modelo de bloques interpretado del libro de Análisis y Diseño de Experimentos de Gutiérrez-Román.* Para evitar este sesgo hay dos maneras de anular el posible efecto del factor operador: la manera lógica es utilizar el mismo operador en las cuatro máquinas; sin embargo, tal estrategia no siempre es aconsejable, ya que utilizar al mismo sujeto elimina el efecto del factor operador, pero restringe la validez de la comparación con dicho operador, y es posible que el resultado no se mantenga al utilizar a otros operadores. La otra forma de anular el efecto operador en la comparación consiste en que cada operador trabaje durante el experimento con cada una de las máquinas (Gutiérrez & De la Vara, 2008). El modelo reflejado en la tabla 1 aplica para los 4 operadores

**Tabla 3** Bloque ejemplar de variables dependiente e independiente para obtener consumo energético, volumen y temperatura en la generación de gas hidroxilado

Operador	Cantidad de agua	E, (V <sub>DC</sub> )	t, (min)	Pot. Cons. (kW.H)	V <sub>gas</sub> , (L)	T, (K)
1	Xlitros	XXV <sub>DC</sub>	5min	X <sub>1</sub>	Y <sub>1</sub>	Z <sub>1</sub>
			10min	X <sub>2</sub>	Y <sub>2</sub>	Z <sub>2</sub>
			20min	X <sub>3</sub>	Y <sub>3</sub>	Z <sub>3</sub>
			25min	X <sub>4</sub>	Y <sub>4</sub>	Z <sub>4</sub>
			30min	X <sub>5</sub>	Y <sub>5</sub>	Z <sub>5</sub>
			35min	X <sub>6</sub>	Y <sub>6</sub>	Z <sub>6</sub>
			40min	X <sub>7</sub>	Y <sub>7</sub>	Z <sub>7</sub>
			45min	X <sub>8</sub>	Y <sub>8</sub>	Z <sub>8</sub>
			50min	X <sub>9</sub>	Y <sub>9</sub>	Z <sub>9</sub>
			55min	X <sub>10</sub>	Y <sub>10</sub>	Z <sub>10</sub>
			60min	X <sub>11</sub>	Y <sub>11</sub>	Z <sub>11</sub>

Fuente: Autor

### Método de introducción de elementos finitos

Los elementos piezoeléctricos son importantes en el desarrollo de esta investigación experimental, La electrónica de control en microprocesadores hace un aporte importante con Arduino Mega y debido a que, por parte del consumo de la energía, la generación de gas y la medición de la temperatura generada por el sistema estos valores resultantes estarán dados por la siguiente tabla:

**Tabla 4** Presentación de dispositivos piezoeléctricos en la obtención de resultados

<b>Dispositivo del piezoeléctrico</b>	<b>Salida de subproducto</b>
ARDUINO MEGA	Cantidad de datos procesados
SENSOR SUMERGIBLE ULTRASÓNICO	Cantidad de gas generado
TERMOCUPLA TC	Temperatura generada por el proceso
PZEM-016 U:AC80 I:0-100A	Consumo general de energía

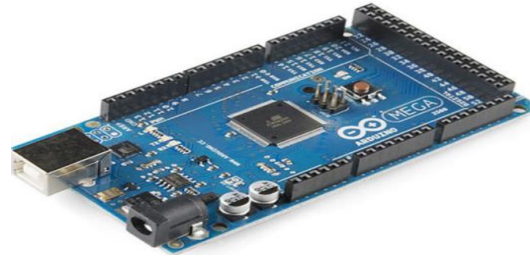
**Fuente:** Editado por el autor

### Descripción de los dispositivos

#### *Arduino mega*

Para controlar el sensor se vinculó con una placa Arduino Mega 2560 debido a que el controlador permite crear una conexión entre estos elementos y suministra el voltaje necesario para el funcionamiento del sensor. El controlador Arduino Mega es una tarjeta con un microcontrolador que posee 54 pines digitales (entradas y salidas) y 16 pines análogos. La tarjeta puede ser alimentada por el puerto USB o con una fuente externa de poder (López, 2018, pág. 33)

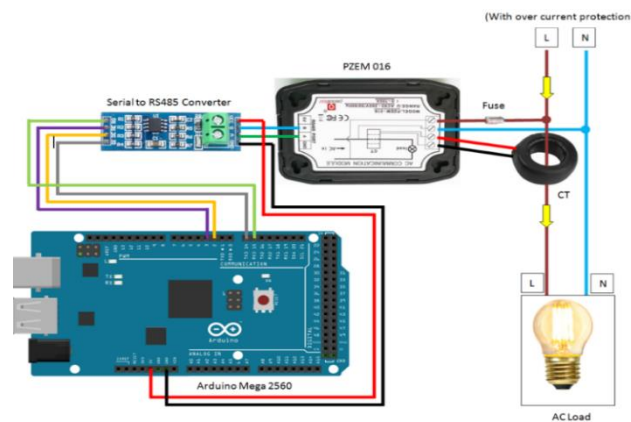
Arduino mega soporta dispositivos periféricos, mismos que son compatibles con la tecnología del microcontrolador haciendo que estos sean versátiles y prácticos a la hora de seleccionar sus datos para el análisis en aplicaciones estadísticas, este tipo de arduino trabajará con la aplicación PZEMO14-Master, que estarán enlazados con un ordenador vía cable USB en el caso de la generación de gas, el registro de la temperatura, así como también, el consumo de energía lo hará a parte, el PZEM-016 U:AC80 I:0-100 A enviará con un USB (RS485).al ordenador y la aplicación PZEMO14-Master, reconocerá el proceso



**Figura 3** Tarjeta Arduino mega (Electrónica embajadores, 2022)

### *PZEM-016 U:AC80 I:0-100A*

Los medidores de energía PZem-16 son versátiles y compatibles a la hora de utilizarlos en arduino mega, debido a que, las conexiones en los dispositivos periféricos son accesibles, todos estos dispositivos estarán ubicados en la base del tanque reactor debido a la cercanía de maniobra.



**Figura 4** Esquema de conexión PZEM-016 U:AC80 I:0-100 A en arduino mega (Solarduino, 2022)

### *SENSOR SUMERGIBLE ULTRASÓNICO*

La onda ultrasónica emitida, conocida como Trigger, viaja hasta colisionar contra la superficie de algún objeto o sustancia, cuando esto sucede la onda es reflejada de manera que retorna hacia el transductor nuevamente, esta onda de retorno es conocida como Echo. Es así como el sensor se encarga de calcular el tiempo de vuelo (Tof) que hay entre la transmisión del Trigger y la recepción del Echo, y bajo esta medida calcular cuál fue la distancia total recorrida por la señal (Ospina, 2021, pág. 12)





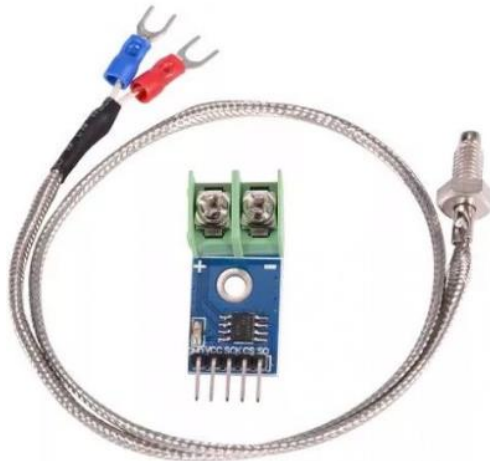
**Figura 5** Aspecto físico del sensor ultrasónico sumergible (Mercado libre, 2022)

El sensor ultrasónico, también conocido como sonar, es un dispositivo periférico del arduino que cumple una función de enviar ondas electromagnéticas que impactarán en el nivel más próximo de agua que se encuentre en el tanque, una vez que estas ondas hagan retorno, completarán su ciclo y enviarán estas señales al microcontrolador para entre en el proceso de análisis de datos, el aspecto del sensor por las características del material, el tanque reactor de gas hidroxi HHO trabajará despresurizado con el objetivo de mantener las condiciones físicas del dispositivo.

#### *TERMO SENSOR*

La tarjeta de control max6675 realiza la compensación y linealización de la respuesta del sensor con un ADC para termopares tipo K. La resolución es de 0.25°C y el rango de uso de la tarjeta es de 3.0V a 5.5V, por lo que la puedes utilizar con cualquier Microcontrolador o tarjeta de desarrollo como un Arduino (Tamayo, 2022, pág. 25)

Los termopares son muy importantes en la aplicación como dispositivo periférico de arduino mega ya que este permite compensar la variación de temperatura a través de la tarjeta MAX6675 y que a través del microcontrolador permita obtener datos reales de la temperatura del interior de un contenedor de líquidos, con el casquillo roscado y su punta redonda, le permite sellar con seguridad de forma hermética e incluso en ambientes exigentes.



**Figura 6** Termo par tipo K Max6675 dispositivos periféricos para conexión en Arduino mega (Tresdprinttech, 2022)

### **Conclusiones de la propuesta metodológica interdisciplinaria**

Una vez descritos los procesos metodológicos, los cuales se desarrollarán en los resultados, mismos que serán objeto de divulgación, a continuación, se presentan aspectos determinantes en que se basó la propuesta metodológica interdisciplinaria.

Dado las circunstancias presentadas en el desarrollo de la investigación, la realización del proyecto por el cual se plantea esta metodología, requería de la participación de las disciplinas tecnológicas como aporte de la ciencia a solventar una problemática a nivel mundial en materia de energía.

Se presenta la bibliografía que permite reforzar el criterio metodológico interdisciplinario en más de tres áreas de la ciencia que posteriormente se describen.

El método empírico en la construcción del tanque reactor de gas hidroxilo HHO, el montaje de equipos y accesorios, considerado el más grande de todos los métodos, debido, a la inversión del tiempo en este y la redacción del texto producto de su desarrollo.

Una de las referencias del método aplicado es la diamagnética basado en el estudio de fuerzas repelentes que, a través de otro método matemático, el cálculo indirecto, permitirá obtener cuánto campo magnético por celda electrolítica contendrá un electrolizador.

El método del análisis estadístico permitirá obtener resultados en tiempo real, mismos que se centrarán en el consumo de energía total del sistema, cantidad de gas producido y temperatura generada por el proceso.

## Recomendaciones metodológicas

Un buen resultado se obtiene de un buen planteamiento metodológico desde una diferente óptica, en cualquier área del conocimiento de la investigación y dependiendo de esta, el investigador puede reforzar los métodos a través de la interdisciplina, un buen investigador que desarrolle una metodología basada en las que ya existen, tiene la posibilidad de apersonarse de ella como si fuera su propia metodología, han sido buenos los resultados conseguidos con este tipo de propuesta, después de no haber sido tan exitoso con prácticas metodológicas convencionales.

La metodología interdisciplinaria es recomendable para investigadores experimentales que están esperando resultados en base a realidades tangibles y que el dominio de una o más áreas del conocimiento le facilita al investigador experimental jugar con las probabilidades que le son favorables, para de esta manera satisfacer el cumplimiento de los objetivos y la metodología planteada.

## Referencias

1. Amestoy, M. (2021). *Producción de hidrógeno a partir de reformado de biometano*. Madrid.
2. Amestoy, M. (2021). *Producción de hidrógeno a partir de reformado de biometano*. Madrid.
3. Azueta, O. (2018). *Diseño y caracterización de electrolizador alcalino para enriquecimiento de diésel*. México.
4. Carre, S., Rodríguez, M., Gudiño, J., Alcalá, J., & Vélez, D. (2019). Rediseño de Módulo Didáctico de Levitación Magnética. *Xikua*, 4.
5. Dávalos, N., & Sanchez, M. (2021). *Tratamientos de efluentes generados en equipos de desmineralización de submarinos de la armada empleando electrocoagulación, electrólisis y neutralización*. Guayaquil.
6. Electrónica embajadores. (4 de mayo de 2022). <https://n9.cl/8pxm0>. Obtenido de <https://n9.cl/8pxm0>: <https://n9.cl/5xq2y>
7. Fagiani, W. (2018). *Diseño experimental y análisis de varianza aplicados a la producción de hidrógeno y oxígeno de un reactor electrolítico, modificando temperatura y composición*. Guatemala.
8. Gonzales, R. (2019). *rediseño del sistema eléctrico general del conjunto residencial Valdivia bloque 8*. Guayaquil, Ecuador. Recuperado el 03 de Mayo de 2021

9. Gosálbez, P. (2020). *Análisis de la viabilidad técnica y económica de la producción de hidrógeno in situ para movilidad mediante electrólisis*. Madrid.
10. Gutiérrez, H., & De la Vara, R. (2008). *Análisis y diseño de experimentos*. México: McGraw-Hill/Interamericana Editores S.A. de C.V.
11. Guzmán, J. (2020). *Efectos del procesamiento cerámico y la adición de nanohilos de Fe y Cu en la obtención de diferentes imanes de ferrita más sostenibles y mejorados*. Madrid.
12. Herdoiza, D. M. (2022). *DISEÑO Y CONSTRUCCIÓN DE UN SISTEMA DE GENERACIÓN DE HIDRÓGENO POR ELECTRÓLISIS*. Ambato.
13. Kelly, P. (2008). *The Bob Boyce 101 Plate Cell & PWMG3 & Toroid Coil & Plans Given Away to the Public, to Further Mankind*. <http://www.free-energy-info.co.uk>.
14. Ledesma, D. (2021). *Producción de hidrógeno mediante reformado de biogás con plasma – catálisis*. Barcelona.
15. López, K. (2018). *Propuesta de un lazo de control para la evaluación de la concentración de hidrógeno en un sistema modular de un proceso de electrólisis*. Puebla-México.
16. Matamoros, J., & Pacheco, A. (2019). *Simulación del proceso de producción de hidrógeno por reformado con vapor a partir del gas natural*. Callao-Perú.
17. Medina, R. (2020). *Incorporación de nanoestructuras de Ag y Pd en electrolizadores porosos de Ni y su aplicación en la producción de hidrógeno mediante electrólisis alcalina del agua*. Valencia.
18. Mercado libre. (4 de mayo de 2022). <https://n9.cl/h1119>. Obtenido de <https://n9.cl/h1119>: <https://n9.cl/8s7rh>
19. Moreno, J. (2017). *La nueva nomenclatura química y su recepción en español*. Murcia: Revista de Investigación Lingüística.
20. Ospina, E. (2021). *Diseño e implementación de un anemómetro usando sensores ultrasónicos*. Medellín: <https://n9.cl/rqfv3>.
21. Pérez, G. (2016). Imanes permanentes: características, aplicaciones y futuro. *Scielo*, 13..
22. Quintana, A. (2019). *Diseño de un generador de imanes permanentes de 1,5 kW, para su aplicación en micro turbinas eólicas en emplazamientos urbanos*. Santa Clara-Cuba: <https://n9.cl/w3sk3>.
23. Ramírez, F. (Dirección). (2020). *Magnetismo 5. Cálculo de intensidad de campo magnético y del polo en imanes Neodimio Ferrita Vernier* [Película].

24. Saenz Díaz, C. S. (2020). *Análisis técnico económico de tecnología de electrolisis de PEM para producción de hidrógeno en Colombia*. Bogotá.
25. Solarduino. (4 de mayo de 2022). <https://n9.cl/owudg>. Obtenido de <https://n9.cl/owudg>: <https://n9.cl/c1de4>
26. Tamayo, E. (2022). *Modelado de un motor de combustión interna acondicionado con hidrógeno para generación de energía*. Manizale-Colombia: <https://n9.cl/43aby>.
27. Tresdprinttech. (4 de mayo de 2022). <https://n9.cl/4u9sv>. Obtenido de <https://n9.cl/4u9sv>: <https://n9.cl/zlw1q>
28. Valdés, R., Rodríguez, L. R., Tricio, V., & J. H. Lucio, J. H. (2018). Nociones elementales y problemas docentes sobre la producción y utilización de hidrógeno electrolítico obtenido mediante fuentes renovables de energía. *Dialnet*, 6.
29. Vásquez, A. (2021). *Vialidad técnico-económica para la exportación de hidrógeno verde dede Chile*. Tolca-Chile.
30. Vida científica. (2017). 150 años de la muerte de un gran genio: Michael Faraday. *100cias@uned-Facultas de Ciencias*, 7.